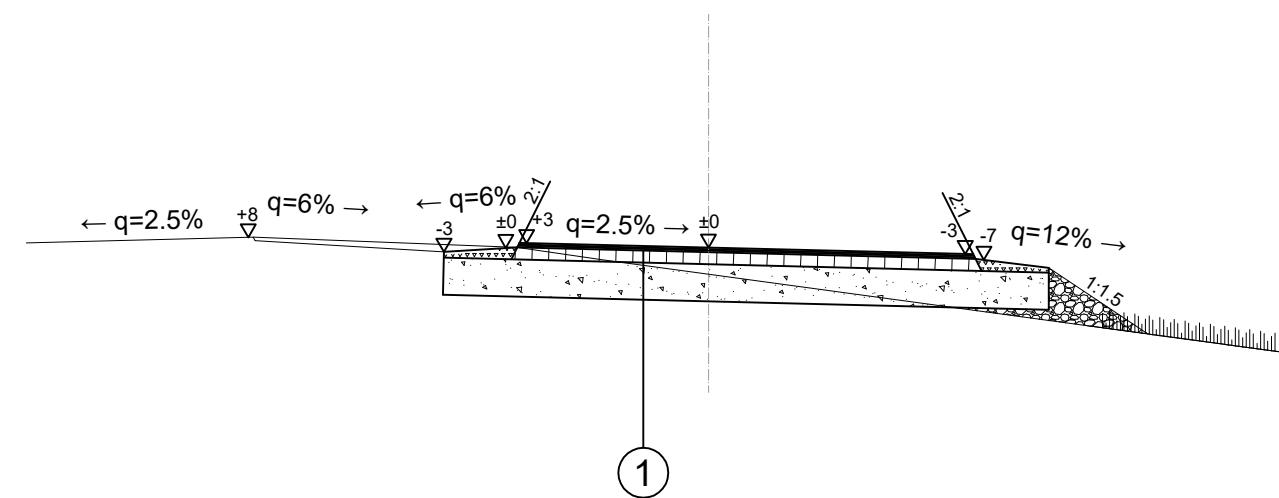
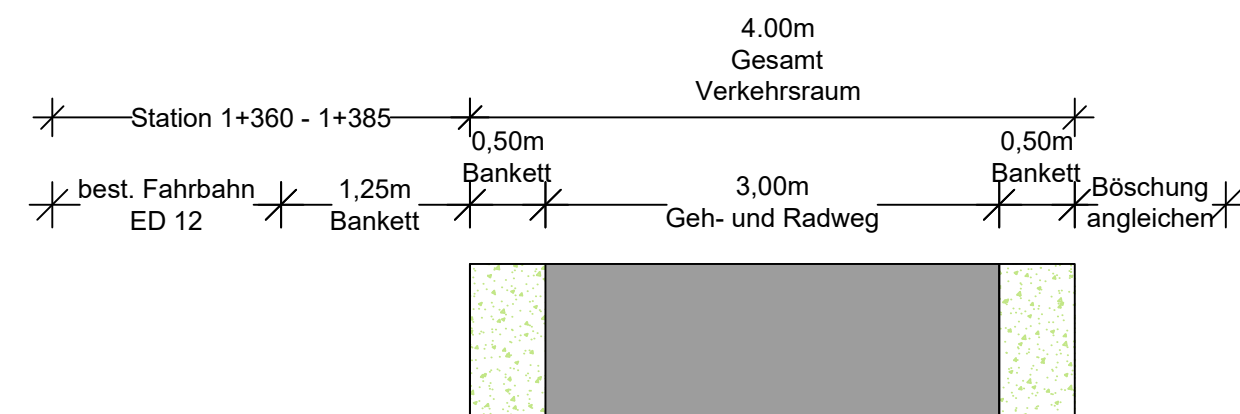


RQ 04 Station 1+258 - 1+381

## Geh- und Radweg Landkreis Erding



① **Regelaufbau Geh- und Radweg:**  
gem. RStO 12, Tafel 6, Zeile 2, Asphalt

3.0 cm Asphaltdeckschicht AC 8 D N (70/100)  
 $E_{v2} \geq 80 \text{ MPa}$  8.0 cm Asphalttragschicht AC 22 T N (70/100)  
 $E_{v2} \geq 45 \text{ MPa}$  24.0 cm Frostschutzkies  
 35.0 cm Gesamt

### Ermittlung Belastungsklasse:

für Rad- und Gehwege  
gemäß RStO 12, Abschnitt 5.2

### Ermittlung Mindestdicke frostsicherer Oberbau:

Frostempfindlichkeitsklasse:	F3
nach Abschnitt 5.2	30 cm
nach Tabelle 7, Zeile 1.2	+ 5 cm
Zeile 2.2	± 0 cm
Zeile 3.1	± 0 cm
Zeile 4.2	± 0 cm
Zeile 5.1	± 0 cm
Gesamtstärke Oberbau:	35 cm
Bodenaustausch gemäß ingenieurgeologischen Gutachten	0 cm
<u>Gewählt:</u>	<u>35 cm</u>

### Hinweise:

- Die Fugenausbildung ist gem. ZTV-Asphalt herzustellen.
- Das Betonbett der Randeinfassung ist mit Beton C25/30, XF2 herzustellen.
- Die Leitungen wurden aus den Bestandsplänen der Spartenträger übernommen. Für die Vollständigkeit und Genauigkeit der Lage wird keine Gewähr übernommen. Zur Ausführung sind die Bestandsunterlagen beim jeweiligen Spartenträger einzuholen.

gezeichnet:		
geprüft:		
Projekt Nr.:		

Landkreis Erding



LANDKREIS  
ERDING

Alois-Schieß-Platz 2  
85435 Erding

Tel.: 08122/58-0, Fax: 08122/58-1279 E-Mail: poststelle@ira-ed.de

bearbeitet:		
gezeichnet:		
geprüft:		
PSP Nr.:		
Projekt:		

Nr.	Art der Änderung	Datum	Zeichen

## Ausschreibung

Straßenbauverwaltung Freistaat Bayern	Unterlage / Blatt-Nr.: 9
<b>Staatliches Bauamt Freising</b>	<b>REGELQUERSCHNITT</b>
Straße / Abschn.-Nr. / Station: ED12 / 140 / 0,635 bis 2,088	Bau-km 1+258 bis 1+381
PROJIS-Nr.:	Maßstab: 1 : 50

**ED12, Lengdorf - Isen (St 2086)**  
**Neubau eines Geh- und Radweges**  
**zwischen Lengdorf und Wenshof**  
**Bau - Km 0+000 bis 1+583.284**

aufgestellt: Landkreis Erding	