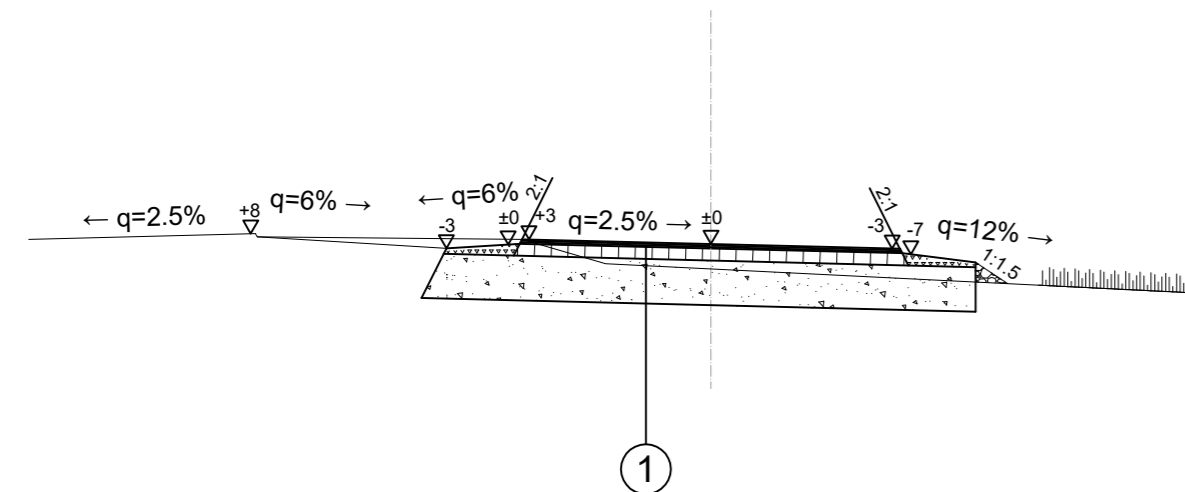
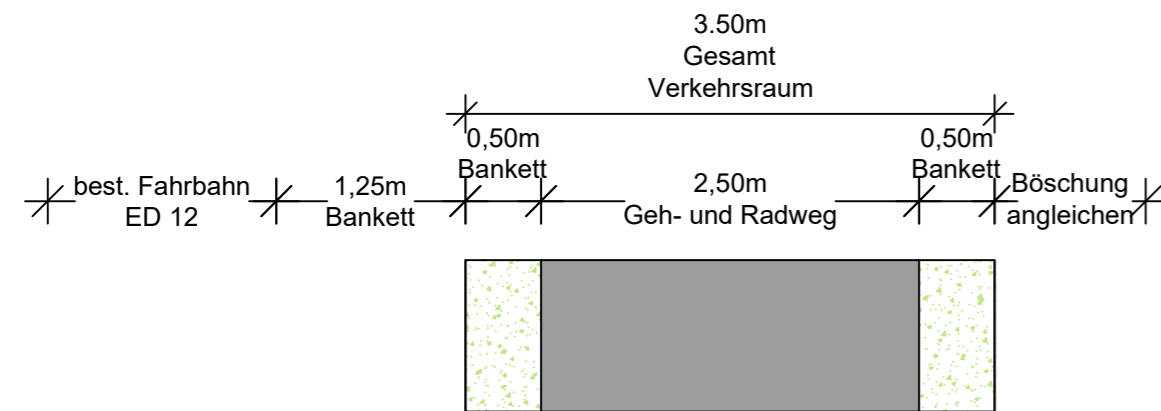


RQ 01 Station 0+000 - 0+230

## Geh- und Radweg entlang ED12 Gemeinde Lengdorf



① Regelaufbau Geh- und Radweg:  
gem. RStO 12, Tafel 6, Zeile 2, Asphalt

3.0 cm Asphaltdeckschicht AC 5 D L  
 $E_{v2} \geq 80 \text{ MPa}$  8.0 cm Asphalttragschicht AC 22 T N  
 $E_{v2} \geq 45 \text{ MPa}$  29.0 cm Frostschutzkies  
 40.0 cm Gesamt

### Ermittlung Belastungsklasse:

für Rad- und Gehwege  
gemäß RStO 12, Abschnitt 5.2

### Ermittlung Mindestdicke frostsicherer Oberbau:

Frostempfindlichkeitsklasse: F3  
 nach Abschnitt 5.2 30 cm  
 nach Tabelle 7, Zeile 1.2 + 5 cm  
 Zeile 2.2 ± 0 cm  
 Zeile 3.1 ± 0 cm  
 Zeile 4.2 ± 0 cm  
 Zeile 5.1 ± 0 cm

Gesamtstärke Oberbau: 35 cm  
 Bodenaustausch gemäß ingenieurgeologischen Gutachten 0 cm  
Gewählt: 35 cm

### Hinweise:

- Die Fugenausbildung ist gem. ZTV-Asphalt herzustellen.
- Das Betonbett der Randeinfassung ist mit Beton C25/30, XF2 herzustellen.
- Die Leitungen wurden aus den Bestandsplänen der Spartenträger übernommen. Für die Vollständigkeit und Genauigkeit der Lage wird keine Gewähr übernommen. Zur Ausführung sind die Bestandsunterlagen beim jeweiligen Spartenträger einzuholen.

|              |  |  |
|--------------|--|--|
| gezeichnet:  |  |  |
| geprüft:     |  |  |
| Projekt Nr.: |  |  |

Gemeinde Lengdorf



Bischof-Arn-Platz 1  
84435 Lengdorf

Gemeinde  
Lengdorf

Tel.: 08083/5320-0, Fax: 08083/5320-30 E-Mail: info@lengdorf.de

|             |  |  |
|-------------|--|--|
| bearbeitet: |  |  |
| gezeichnet: |  |  |
| geprüft:    |  |  |
| PSP Nr.:    |  |  |
| Projekt:    |  |  |

| Nr. | Art der Änderung | Datum | Zeichen |
|-----|------------------|-------|---------|
|     |                  |       |         |

## Ausschreibung

Straßenbauverwaltung Freistaat Bayern

Staatliches Bauamt Freising

Straße / Abschn.-Nr. / Station: ED12 / 140 / 0,635 bis 2,088

PROJIS-Nr.:

Unterlage / Blatt-Nr.: 6

REGELQUERSCHNITT

Bau-km 0+000 bis 0+230

Maßstab: 1 : 50

**ED12, Lengdorf - Isen (St 2086)**  
**Geh- und Radwegverbindung zwischen Lengdorf**  
**und Geh- und Radweg ehemaliger Bahndamm**  
 Bau - Km 0+000 bis 0+225

aufgestellt:  
Gemeinde Lengdorf